

PARAMETRY KONSTRUKCYJNE

Powierzchnia wymiany ciepła	20,0 m ²
Pojemność płaszcz	58,0 dm ³
Pojemność wężownicy	29,0 dm ³
Masa	
- przyłącza kotłierzowe	323,0 kg
- przyłącza gwintowane	- kg

PARAMETRY PRACY

Maksymalna temperatura pracy: płaszcz	165 °C
Maksymalna temperatura pracy: wężownica	165 °C
Maksymalne ciśnienie pracy: płaszcz	6 bar
Maksymalne ciśnienie pracy: wężownica	6 bar
Minimalna temperatura pracy	0 °C
Ciśnienie próbne	9,2 bar

WYKONANIE

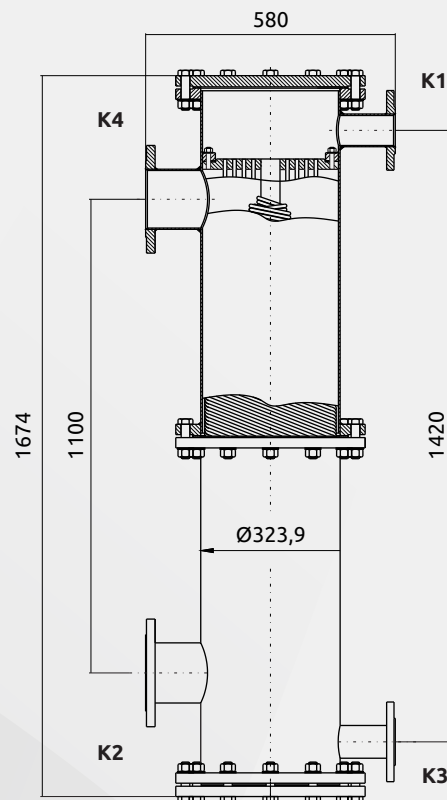
MATERIAŁ	PRZYŁĄCZA
321	kotłnierze węglowe
316L	kotłnierze nierdzewne

WĘŻOWNICA

gładka
karbowana

PRZYŁĄCZA

K1	Włot czynnika grzewczego	DN65
K2	Wylot czynnika grzewczego	DN65
K3	Włot czynnika ogrzewanego	DN125
K4	Wylot czynnika ogrzewanego	DN125

CERTYFIKATY**RYSUNEK TECHNICZNY****ZASTOSOWANIE**

Wymienniki ciepła WR są stosowane w pompowych instalacjach centralnego ogrzewania i przygotowania ciepłej wody użytkowej, zasilanych w energię cieplną z wysokoparametrowych systemów ciepłowniczych wodnych i parowych. Wymienniki mogą być stosowane również w instalacjach:

- technologicznych,
- chłodniczych.