

Karta techniczna

JAD X(K)9.88.85



PARAMETRY KONSTRUKCYJNE

Powierzchnia wymiany ciepła	6,2 m ²
Pojemność płaszcz	25,0 dm ³
Pojemność węzownicy	8,2 dm ³
Masa	
- przyłącza kotłierzowe	70,3 kg
- przyłącza gwintowane	63,2 kg

PARAMETRY PRACY

Maksymalna temperatura pracy: płaszcz	203 °C
Maksymalna temperatura pracy: węzownica	203 °C
Maksymalne ciśnienie pracy: płaszcz	16 bar
Maksymalne ciśnienie pracy: węzownica	25 bar
Minimalna temperatura pracy	0 °C
Ciśnienie próbne	38 bar

WYKONANIE

MATERIAŁ	PRZYŁĄCZA
321	kotłnierze węglowe
316L	kotłnierze nierdzewne
	gwintowane
WĘZOWNICA	do spawania
gładka	
karbowana	

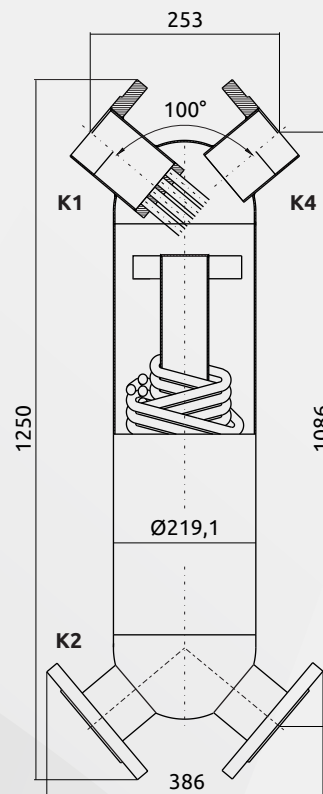
PRZYŁĄCZA

K1	Włot czynnika grzewczego	DN100 / G 4"
K2	Wylot czynnika grzewczego	DN100 / G 4"
K3	Włot czynnika ogrzewanego	DN100 / G 4"
K4	Wylot czynnika ogrzewanego	DN100 / G 4"

CERTYFIKATY



RYSUNEK TECHNICZNY



ZASTOSOWANIE

Wymienniki ciepła JAD X są stosowane w pompowych instalacjach centralnego ogrzewania i przygotowania ciepłej wody użytkowej, zasilanych w energię cieplną z wysokoparametrowych systemów ciepłowniczych wodnych i parowych. Wymienniki mogą być stosowane również w instalacjach:

- technologicznych,
- chłodniczych.