

PARAMETRY KONSTRUKCYJNE

Powierzchnia wymiany ciepła	5,6 m ²
Pojemność płaszcza	13,8 dm ³
Pojemność węzownicy	8,5 dm ³
Masa	
- przyłącza kotłierzowe	51,0 kg
- przyłącza gwintowane	34,6 kg

PARAMETRY PRACY

Maksymalna temperatura pracy: płaszcz	203 °C
Maksymalna temperatura pracy: węzownica	250 °C
Maksymalne ciśnienie pracy: płaszcz	16 bar
Maksymalne ciśnienie pracy: węzownica	25 bar
Minimalna temperatura pracy	0 °C
Ciśnienie próbne	38 bar

WYKONANIE

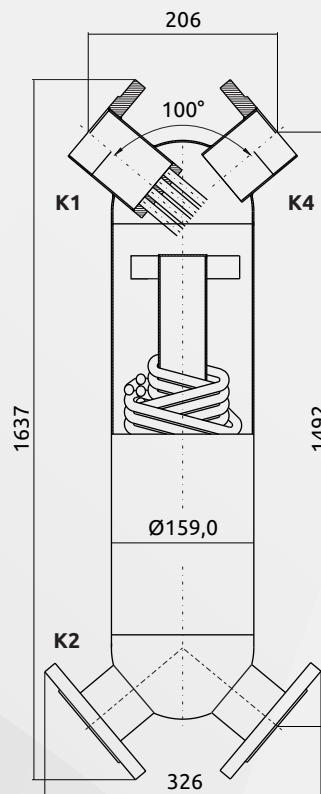
MATERIAŁ	PRZYŁĄCZA
321	kotłnierze węglowe
316L	kotłnierze nierdzewne
WĘZOWNICA	gwintowane
gładka	do spawania
karbowana	

PRZYŁĄCZA

K1	Włot czynnika grzewczego	DN80 / G 3"
K2	Wylot czynnika grzewczego	DN80 / G 3"
K3	Włot czynnika ogrzewanego	DN80 / G 3"
K4	Wylot czynnika ogrzewanego	DN80 / G 3"

CERTYFIKATY

MM04

RYSUNEK TECHNICZNY**ZASTOSOWANIE**

Wymienniki ciepła JAD X są stosowane w pompowych instalacjach centralnego ogrzewania i przygotowania ciepłej wody użytkowej, zasilanych w energię cieplną z wysokoparametrowych systemów ciepłowniczych wodnych i parowych. Wymienniki mogą być stosowane również w instalacjach:

- technologicznych,
- chłodniczych.