

PARAMETRY KONSTRUKCYJNE

Powierzchnia wymiany ciepła	2,3 m ²
Pojemność płaszcza	6,8 dm ³
Pojemność wężownicy	4,0 dm ³
Masa	
- przyłącza kotłierzowe	29,2 kg
- przyłącza gwintowane	20,1 kg

PARAMETRY PRACY

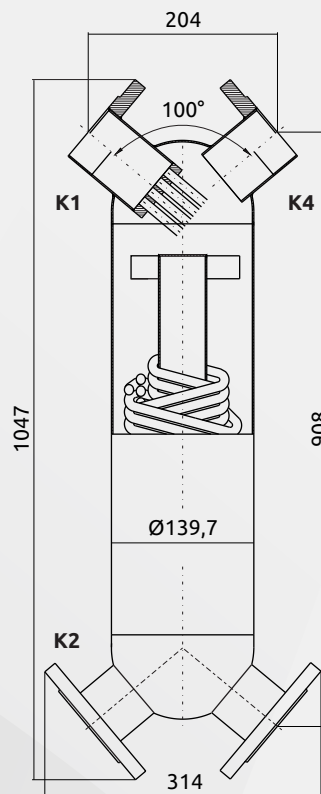
Maksymalna temperatura pracy: płaszcz	203 °C
Maksymalna temperatura pracy: wężownica	250 °C
Maksymalne ciśnienie pracy: płaszcz	16 bar
Maksymalne ciśnienie pracy: wężownica	25 bar
Minimalna temperatura pracy	0 °C
Ciśnienie próbne	38 bar

WYKONANIE

MATERIAŁ	PRZYŁĄCZA
321	kotłnierze węglowe
316L	kotłnierze nierdzewne
WĘŻOWNICA	gwintowane
gładka	do spawania
karbowana	

PRZYŁĄCZA

K1	Włot czynnika grzewczego	DN65 / G 2½"
K2	Wylot czynnika grzewczego	DN65 / G 2½"
K3	Włot czynnika ogrzewanego	DN65 / G 2½"
K4	Wylot czynnika ogrzewanego	DN65 / G 2½"

CERTYFIKATY**RYSUNEK TECHNICZNY****ZASTOSOWANIE**

Wymienniki ciepła JAD X są stosowane w pompowych instalacjach centralnego ogrzewania i przygotowania ciepłej wody użytkowej, zasilanych w energię cieplną z wysokoparametrowych systemów ciepłowniczych wodnych i parowych. Wymienniki mogą być stosowane również w instalacjach:

- technologicznych,
- chłodniczych.