

**PARAMETRY KONSTRUKCYJNE**

Powierzchnia wymiany ciepła	2,3 m <sup>2</sup>
Pojemność płaszcza	6,8 dm <sup>3</sup>
Pojemność węzownicy	4,0 dm <sup>3</sup>
Masa	
- przyłącza kotłierzowe	29,2 kg
- przyłącza gwintowane	20,1 kg

**PARAMETRY PRACY**

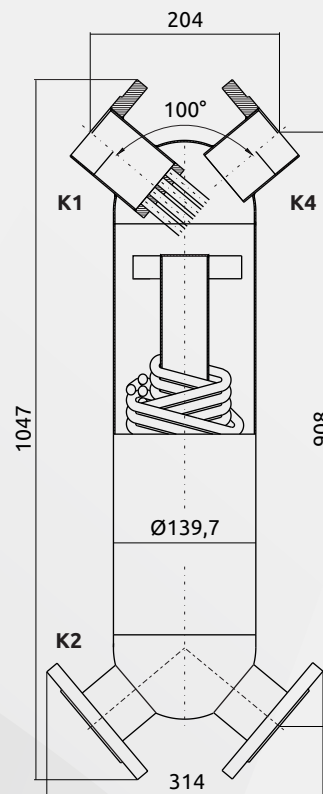
Maksymalna temperatura pracy: płaszcz	203 °C
Maksymalna temperatura pracy: węzownica	203 °C
Maksymalne ciśnienie pracy: płaszcz	16 bar
Maksymalne ciśnienie pracy: węzownica	16 bar
Minimalna temperatura pracy	0 °C
Ciśnienie próbne	26 bar

**WYKONANIE**

MATERIAŁ	PRZYŁĄCZA
321	kotłnierze węglowe
316L	kotłnierze nierdzewne
<b>WĘZOWNICA</b>	gwintowane
gładka	do spawania
karbowana	

**PRZYŁĄCZA**

<b>K1</b> Wlot czynnika grzewczego	DN65 / G 2½"
<b>K2</b> Wylot czynnika grzewczego	DN65 / G 2½"
<b>K3</b> Wlot czynnika ogrzewanego	DN65 / G 2½"
<b>K4</b> Wylot czynnika ogrzewanego	DN65 / G 2½"

**CERTYFIKATY****RYSUNEK TECHNICZNY****ZASTOSOWANIE**

Wymienniki ciepła JAD X są stosowane w pompowych instalacjach centralnego ogrzewania i przygotowania ciepłej wody użytkowej, zasilanych w energię cieplną z wysokoparametrowych systemów ciepłowniczych wodnych i parowych. Wymienniki mogą być stosowane również w instalacjach:

- technologicznych,
- chłodniczych.