

**PARAMETRY KONSTRUKCYJNE**

|                             |                      |
|-----------------------------|----------------------|
| Powierzchnia wymiany ciepła | 8,8 m <sup>2</sup>   |
| Pojemność płaszcza          | 38,5 dm <sup>3</sup> |
| Pojemność węzownicy         | 10,0 dm <sup>3</sup> |
| Masa                        |                      |
| - przyłącza kotłierzowe     | 100,0 kg             |
| - przyłącza gwintowane      | - kg                 |

**PARAMETRY PRACY**

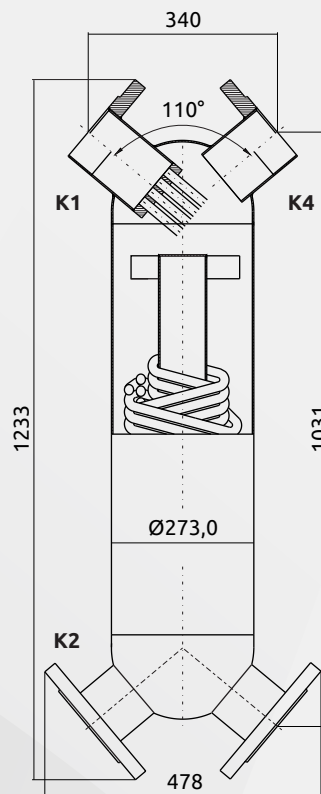
|   |        |
|---|--------|
| Maksymalna temperatura pracy: płaszcz   | 203 °C |
| Maksymalna temperatura pracy: węzownica | 250 °C |
| Maksymalne ciśnienie pracy: płaszcz     | 16 bar |
| Maksymalne ciśnienie pracy: węzownica   | 25 bar |
| Minimalna temperatura pracy             | 0 °C   |
| Ciśnienie próbne                        | 38 bar |

**WYKONANIE**

|                  |                                   |
|------------------|-----------------------------------|
| <b>MATERIAŁ</b>  | <b>PRZYŁĄCZA</b>                  |
| 321              | kotłnierze węglowe                |
| 316L             | kotłnierze nierdzewne do spawania |
| <b>WĘZOWNICA</b> |                                   |
| gładka           |                                   |
| karbowana        |                                   |

**PRZYŁĄCZA**

|                                      |       |
|--------------------------------------|-------|
| <b>K1</b> Włot czynnika grzewczego   | DN125 |
| <b>K2</b> Wylot czynnika grzewczego  | DN125 |
| <b>K3</b> Włot czynnika ogrzewanego  | DN125 |
| <b>K4</b> Wylot czynnika ogrzewanego | DN125 |

**CERTYFIKATY****RYSUNEK TECHNICZNY****ZASTOSOWANIE**

Wymienniki ciepła JAD X są stosowane w pompowych instalacjach centralnego ogrzewania i przygotowania ciepłej wody użytkowej, zasilanych w energię cieplną z wysokoparametrowych systemów ciepłowniczych wodnych i parowych. Wymienniki mogą być stosowane również w instalacjach:

- technologicznych,
- chłodniczych.