

PARAMETRY KONSTRUKCYJNE

Powierzchnia wymiany ciepła	8,8 m ²
Pojemność płaszcza	38,5 dm ³
Pojemność węzownicy	10,0 dm ³
Masa	
- przyłącza kotłierzowe	100,0 kg
- przyłącza gwintowane	- kg

PARAMETRY PRACY

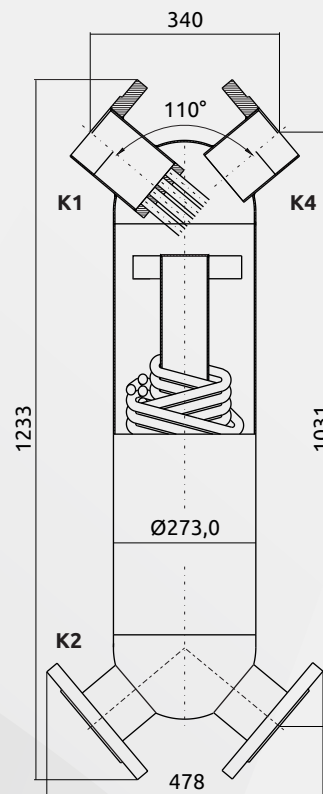
Maksymalna temperatura pracy: płaszcz	203 °C
Maksymalna temperatura pracy: węzownica	203 °C
Maksymalne ciśnienie pracy: płaszcz	16 bar
Maksymalne ciśnienie pracy: węzownica	16 bar
Minimalna temperatura pracy	0 °C
Ciśnienie próbne	26 bar

WYKONANIE

MATERIAŁ	PRZYŁĄCZA
321	kotłnierze węglowe
316L	kotłnierze nierdzewne do spawania
WĘZOWNICA	
gładka	
karbowana	

PRZYŁĄCZA

K1	Włot czynnika grzewczego	DN125
K2	Wylot czynnika grzewczego	DN125
K3	Włot czynnika ogrzewanego	DN125
K4	Wylot czynnika ogrzewanego	DN125

CERTYFIKATY**RYSUNEK TECHNICZNY****ZASTOSOWANIE**

Wymienniki ciepła JAD X są stosowane w pompowych instalacjach centralnego ogrzewania i przygotowania ciepłej wody użytkowej, zasilanych w energię cieplną z wysokoparametrowych systemów ciepłowniczych wodnych i parowych. Wymienniki mogą być stosowane również w instalacjach:

- technologicznych,
- chłodniczych.