



thermoline® płytowe wymienniki ciepła

thermowave

## Płyty z uszczelnieniem – dowolność wyboru

### thermowave Płyty z uszczelnieniem

Optymalny dobór uszczelnień gwarantuje niezawodność pracy i wysoką elastyczność płytowych wymienników ciepła thermoline®.

Przestrzenie kanałowe uszczelniono elastomerami, idealnie dobranymi do płynów biorących udział w procesie wymiany ciepła.

Płyty robocze thermoline® dzięki swojej charakterystyce gwarantują optymalne dopasowanie do procesu wymiany ciepła spełniając wszelkie stawiane im wymagania. Kolejną zaletą uszczelnionych wymienników ciepła thermoline® jest ich elastyczność. Urządzenia te można rozkręcić, wyczyścić mechanicznie, zoptymalizować ich wydajność, a w przypadku zmiany czynnika wyposażyć w nowe materiały płyt lub uszczelnień.



# TL 50 - 2000

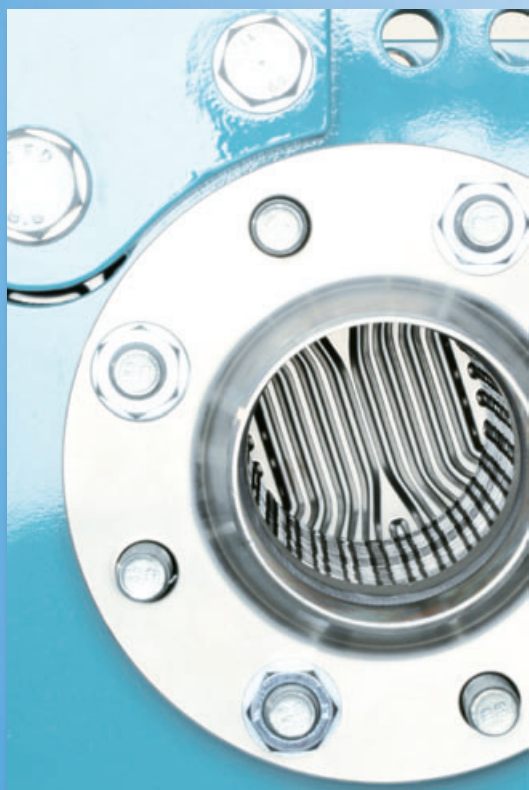
Płyty z uszczelnieniem



Powerful plate heat exchangers - worldwide.



typoszereg	wymiary (mm)						przyłącza	max. ciśnienie robocze bar	max. powierzchnia wymiany ciepła m <sup>2</sup>	masa całkowita (pusty) kg	max. pojemność dm <sup>3</sup>
	TL	H	B	L	h1	h2					
50	685	335	250-2000	194	363	125	DN 25/40	-1 do 25	25	70-350	30
	643	335	250-2000	152	363	125					
90	887	335	250-2000	194	565	125	DN 25/40	-1 do 25	33	120-600	36
	845	335	250-2000	152	565	125					
150	1147	335	250-2000	194	825	125	DN 25/40	-1 do 25	53	160-830	57
	1105	335	250-2000	152	825	125					
200	1124	475	500-2500	318	619	212	DN 80	-1 do 25	70	215-1100	190
	1012	475	500-2500	206	619	215					
250	1265	550	500-2500	316	774	256	DN 100	-1 do 25	82	510-1820	120
	1140	550	500-2500	192	774	256					
400	1712	475	500-2500	318	1207	212	DN 80	-1 do 25	115	390-2100	230
	1600	475	500-2500	206	1207	212					
500	1745	550	500-2500	316	1255	256	DN 100	-1 do 25	280	690-4160	370
	1620	550	500-2500	192	1255	256					
650	1750	730	500-4000	323	1153	305	DN 150/200	-1 do 25	300	700-4700	470
850	2290	730	500-4000	323	1693	305	DN 150/200	-1 do 25	500	1000-7000	700
1100	2290	940	500-4000	335	1670	450	DN 250	-1 do 25	661	1900-9500	1125
1500	2844	940	500-4000	335	2214	450	DN 250	-1 do 25	750	2400-11780	1505
2000	3398	940	500-4000	335	2758	450	DN 250	-1 do 25	1000	2800-14060	1885



## Zalety

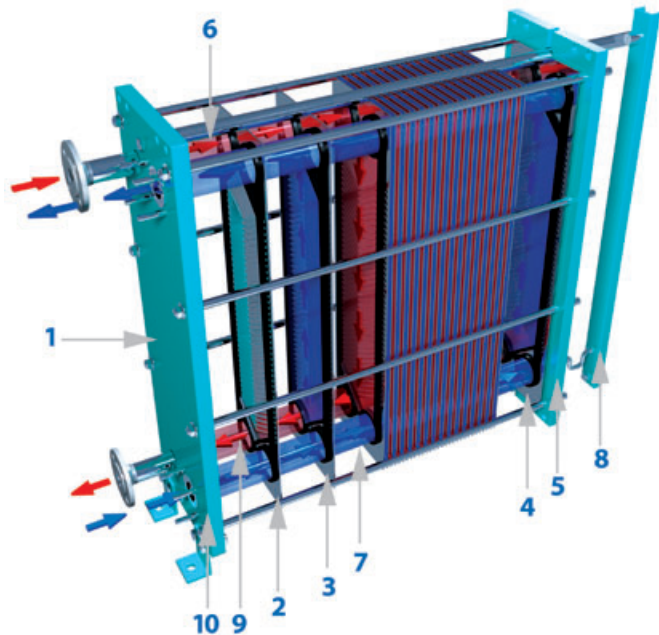
- kompaktowe wykonanie, mała powierzchnia zabudowy, niewielka masa urządzenia
- duża elastyczność dzięki kompaktowej budowie
- łatwość czyszczenia
- szybki montaż i znikomy koszt instalacyjny
- łatwość obsługi
- wysoki wsp. sprawności cieplnej, doskonały przy niewielkich różnicach temperatur
- znakomita odporność na zanieczyszczenia dzięki turbulencji przepływów i gładkiej powierzchni płyt
- wysoka odporność korozyjna

## Zasada działania

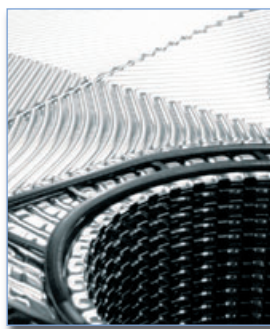
Czynniki biorące udział w procesie wymiany ciepła zasilają pakiet płyt roboczych poprzez króćce umieszczone na stałej i ruchomej płycie dociskowej.

Pakiet płyt tworzy dwa odrębne systemy kanałów, umożliwiające dwóm czynnikiem przepływ pomiędzy sobą bez fizycznego kontaktu i opuszczenie wymiennika poprzez króćce wylotowe w płytach dociskowych. W wymienniku zestawia się płyty o różnej strukturze wytłoczenia, aby uzyskać optymalną sprawność cieplną przy założonym spadku ciśnienia.

Poprzez zastosowanie specjalnych płyt rozprowadzających, można wydłużyć drogę przepływu czynników, co jednocześnie wydłuża czas procesu wymiany ciepła. Dzięki temu uzyskuje się wysokie wartości NTU w aparacie.



- 1 – płyta dociskowa stała
- 2 – początkowa płyta robocza
- 3 – płyta robocza z uszczelnieniem
- 4 – końcowa płyta robocza
- 5 – płyta dociskowa ruchoma
- 6 – drążek górny
- 7 – drążek dolny
- 8 – kolumna wsporcza
- 9 – śruba ściskająca pakiet płyt
- 10 – króciec



## Opis płytowego wymiennika ciepła

Płytowe wymienniki ciepła thermoline® zbudowane są z szeregu wytłoczonych płyt roboczych. Pakiet płyt umieszczony jest pomiędzy dwiema płytami dociskowymi, z których jedna jest płytą stałą, natomiast druga ruchomą.

Położenie pakietu płyt ustalone jest za pomocą górnego i dolnego drążka nośnego. Całość ściśnięta jest śrubami ściskającymi. Płyty z uszczelnieniem o różnej strukturze

wytłoczenia dostępne są dla szerokiego zakresu zastosowań.

Przepływ czynników może być ułożony wspólnie lub przeciwnieprądowo. W zależności od warunków pracy stosuje się uszczelnienia, odporne na czynniki i temperatury pracy, klejone lub mocowane za pomocą zatrzasków.

## Zakres produkcji

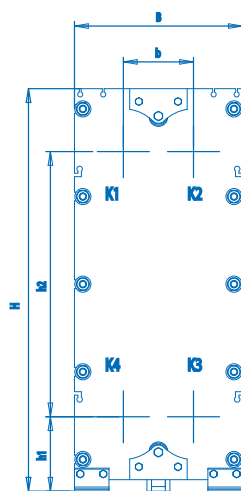
Płyty dostępne są zarówno w różnych strukturach wytłoczenia, jak i w różnych wielkościach.

### Płyty StandardLine

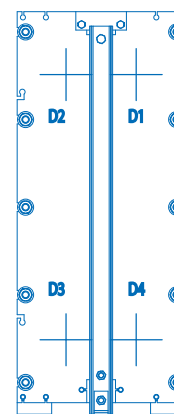
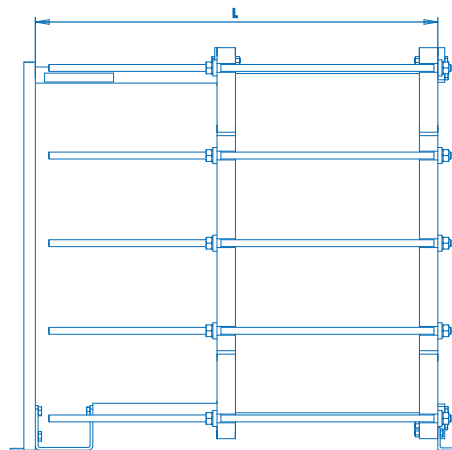
- termodynamicznie „łagodna” struktura
- wysokie natężenia przepływu
- niskie spadki ciśnień
- szeroki zakres stosowalności
- odpowiednie dla mediów lepkich i bardzo „wrażliwych”
- głębokość tłoczenia od 3.5 do 4.0 mm

### Płyty PowerLine

- termodynamicznie „ciężka” struktura
- wysoki współczynnik przenikania ciepła
- mała pojemność
- odpowiednie dla cieczy homogenicznych o małej lepkości
- głębokość tłoczenia od 2.0 do 2.5 mm



K1...K4:  
wlot / wylot  
przyłącza na  
płycie  
dociskowej  
stałej

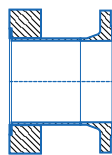


D1...D4:  
wlot / wylot  
przyłącza na  
płycie  
dociskowej  
ruchomej

## Przyłącza

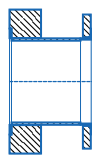


przyłącze szpilkowe



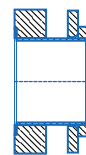
kołnierz spawany

DIN 2631 (PN6),  
DIN 2632 (PN 10),  
DIN 2633 (PN16),  
DIN 2634 (PN 25),  
DIN 2635 (PN40)



kołnierz luźny

DIN 2641 (PN6),  
DIN 2642 (PN10)



kołnierz luźny

DIN 2655 (PN 25),  
DIN 2656 (PN 40)



przyłącze  
gwintowane  
DIN 2999

## Materiały

**statyw:** stal węglowa, stal nierdzewna

**przyłącza:** stal węglowa, stal nierdzewna, Tytan, Hastelloy, PTFE, elastomery

**płyty:** 1.4301, 1.4404, 1.4529, 1.4539, 1.4547, Hastelloy, Tytan

**uszczelnienia:** NBR, EPDM, CR, Butyl, Viton, PTFE

inne materiały dostępne na życzenie

## Parametry pracy

**temperatura:** – 40° C do 170° C

**ciśnienie:** próżnia do 25 barg

**przyłącza:** DN 25 do DN 250

## Atesty / Normy

Płytowe wymienniki ciepła thermoline® dostarczane są zgodnie z wymaganiami UDT oraz zagranicznych urzędów nadzorujących.

thermowave Gesellschaft für Wärmetechnik mbH

Eichenweg 4 • 06536 BERGA • NIEMCY  
Telefon +49 34651 418-0 • Fax +49 34651 418-13  
thermowave@thermowave.de • www.thermowave.de

thermowave GmbH

Oddział w Polsce • Kazimierza Wielkiego 29A  
50-077 WROCŁAW • POLSKA  
Telefon +48 71 7854590 • Fax +48 71 7854591