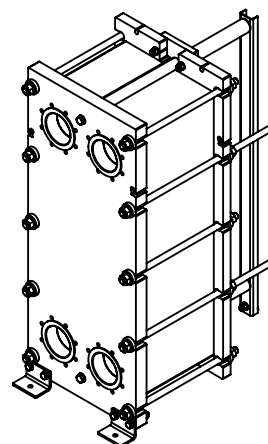
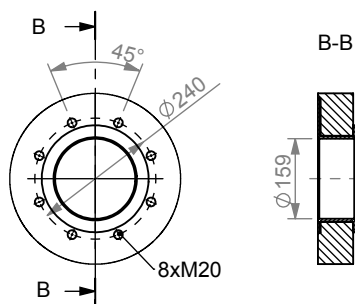


Anschluß / Connection / Raccordements
K1 - K4



Lackierung:
painting: RAL 5018
laquage:

Pos./Item / Article	DN	Norm / Standard / Norme	Material / material / Matériel			
K1 - K4	150	DIN 2501	NBR / EPDM			
Typ/Model/Type	EL 650 EBIL	EL 650 ECIL	EL 650 EBIL	EL 650 ECIL	EL 650 EBIL	EL 650 ECIL
PN [bar]	10	16	10	16	10	16
S 1 [mm]	50	70	50	70	50	70
S 2 [mm]	40	50	40	50	40	50
L1 [mm]	500		1000		1500	
L2 [mm]	655	675	1155	1175	1655	1675
L3 [mm]	715	735	1215	1235	1715	1735

Angebotskizze (Technische Änderungen vorbehalten)
Sketch of offer (Subject to Technical Modifications)
Plan (Sous réserve de confirmation après commande)

Dok.Nr.: EL 650 E_IL-A-Z

doc.no.:

Datum date 16.03.09

Name name

San

gez./draw

gepr./check

freig./approv.

Benennung
Plattenwärmeübertrager
Plate heat exchanger
Echangeur de chaleur à plaques

Typ: EL 650 E_IL