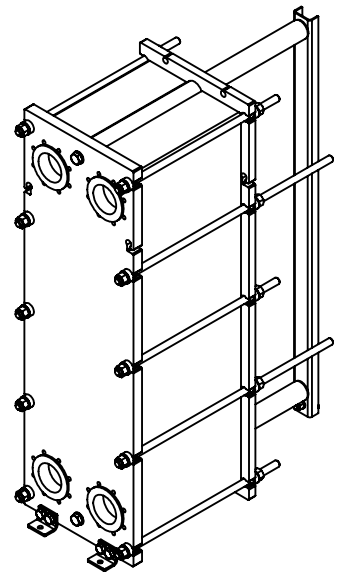
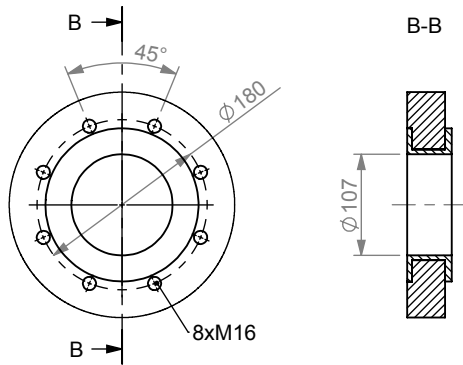


Anschluß / Connection / Raccordements
K1 - K4



Lackierung:
painting: RAL 5018
laquage:

Pos./ Item / Article	DN	Norm / Standard / Norme	Material / material / Matériel			
K1 - K4	100	DIN 2501	NBR / EPDM			
Typ/Model/Type	EL 500 EBGL	EL 500 ECGL	EL 500 EBGL	EL 500 ECGL	EL 500 EBGL	EL 500 ECGL
PN [bar]	10	16	10	16	10	16
S 1 [mm]	40	50	40	50	40	50
S 2 [mm]	30	40	30	40	30	40
M 1 [mm]	M24	M30	M24	M30	M24	M30
B 1 [mm]	510	550	510	550	510	550
B 2 [mm]	280	320	280	320	280	320
L1 [mm]	500		1000		1500	
L2 [mm]	625	635	1125	1135	1625	1635
L3 [mm]	665	675	1165	1175	1665	1675

Angebotskizze (Technische Änderungen vorbehalten)
Sketch of offer (Subject to Technical Modifications)
Plan (Sous réserve de confirmation après commande)

Dok.Nr.: doc.no.:	EL 500 E_GL-A-Z		
Datum date	13.03.09	17.03.09	17.03.09
Name name	San	Tpf	Slz
	gez./draw	gepr./check	freig./approx.

Benennung
Plattenwärmeübertrager
Plate heat exchanger
Echangeur de chaleur a plaques

Typ: EL 500 E_GL