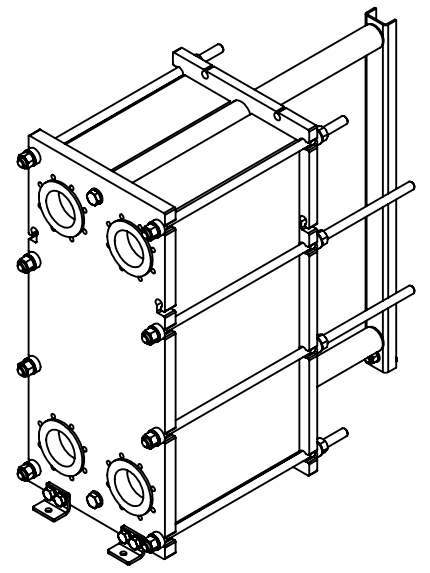
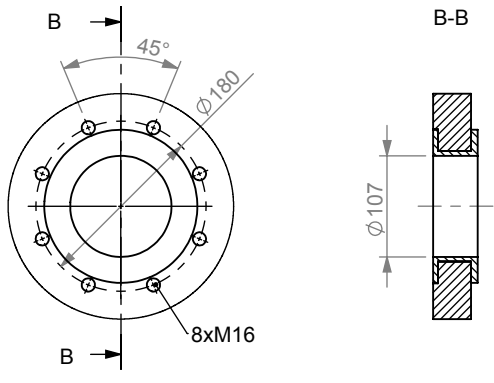


Anschluß / Connection / Raccordements  
K1 - K4



Pos./ item / Article	DN	Norm / Standard / Norme	Material / material / Matériel
K1 - K4	100	DIN 2501	NBR / EPDM

Typ/Model/Type	EL 250 EBGL	EL 250 ECGL	EL 250 EBGL	EL 250 ECGL	EL 250 EBGL	EL 250 ECGL
PN [bar]	10	16	10	16	10	16
S 1 [mm]	40	50	40	50	40	50
S 2 [mm]	30	30	30	30	30	30
L1 [mm]	500		1000		1500	
L2 [mm]	625	635	1125	1135	1625	1635
L3 [mm]	665	675	1165	1175	1665	1675

Lackierung:  
painting: RAL 5018  
laquage:



Angebotskizze (Technische Änderungen vorbehalten)  
Sketch of offer (Subject to Technical Modifications)  
Plan (Sous réserve de confirmation après commande)

Dok.Nr.: doc.no.:	EL 250 E_GL		
Datum date	11.03.09	11.03.09	11.03.09
Name name	San	Tpf	Siz
gez./draw	gepr./check	freig./approx.	

Benennung  
Plattenwärmeübertrager  
Plate heat exchanger  
Echangeur de chaleur à plaques  
Typ: EL 250 E\_GL