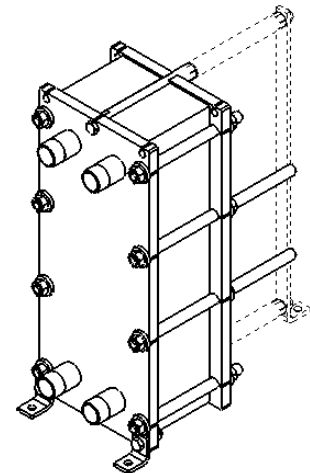
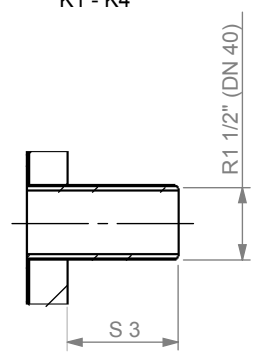


Anschluß / Connection / Raordements  
K1 - K4



Lackierung:  
painting: RAL 5018  
laquage:

Typ/Model/Type	EL 90 ECCL	
PN [bar]	16	
S 1 [mm]	25	
S 2 [mm]	25	
S 3 [mm]	75	
L 1 [mm]	250	500
L 2 [mm]	361	611
L 3 [mm]	415	665

Pos./ item / Article	DN	Norm / Standard / Norme	Material / material / Matériel
K1 - K4	1 1/2" (DN40)	DIN 2999	1.4571

Angebotskizze (Technische Änderungen vorbehalten)  
Sketch of offer (Subject to Technical Modifications)  
Plan (Sous réserve de confirmation après commande)

Dok.Nr.: doc.no.:	EL 90 ECCL-A-Z		
Datum date	06.03.09	17.03.09	17.03.09
Name name	God	Tpf	Slz
	gez./draw	gepr./check	freig./appr.

Benennung  
Plattenwärmeübertrager  
Plate heat exchanger  
Echangeur de chaleur a plaques  
  
Typ: EL 90 ECCL

