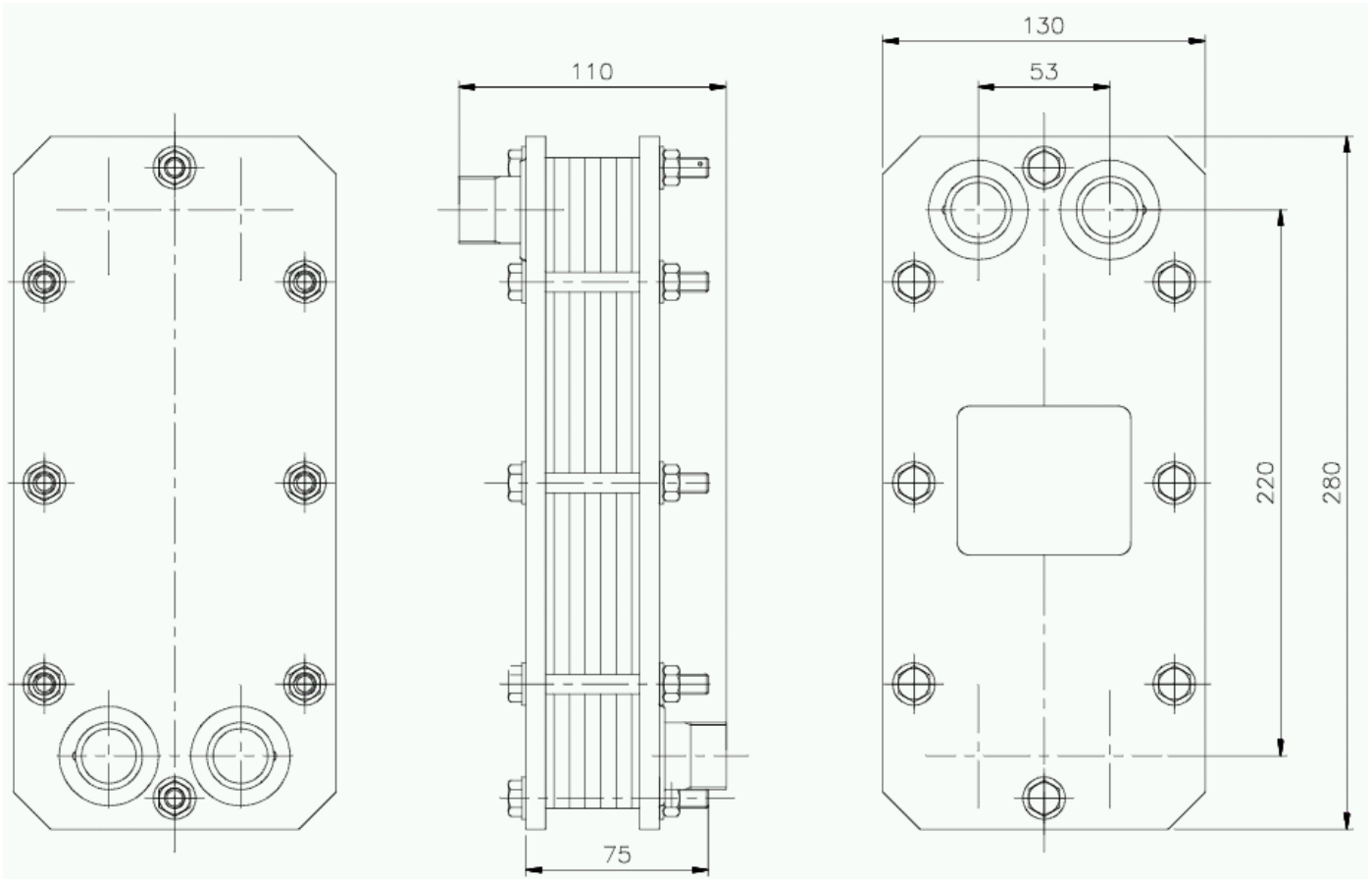


# PŁYTOWY SKRĘCANY WYMIENNIK CIEPŁA APV

## U 121 R

### DANE TECHNICZNE

Rysunek wymiarowy wymiennika U 121 R:



Przyłącza: G 3/4" (gwintowane)  
 Materiał płyt: stal nierdzewna AISI 316  
 Materiał uszczeltek: EPDM  
 Liczba płyt: 21 szt.

Ciśnienie robocze: 1,6 MPa  
 Ciśnienie próbne: 2,1 MPa  
 Max. temperatura pracy: 150 °C