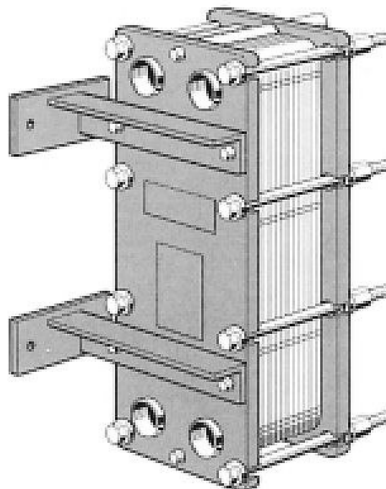




PŁYTOWY SKRĘCANY WYMIENNIK CIEPŁA APV

TR 1 rama MV-26



DANE TECHNICZNE:

rama: typ MV -26

maksymalne ciśnienie robocze: 16 bar

ciśnienie próbne: 24,9 bar

króćce przyłączeniowe: gwint wewnętrzny 5/4"

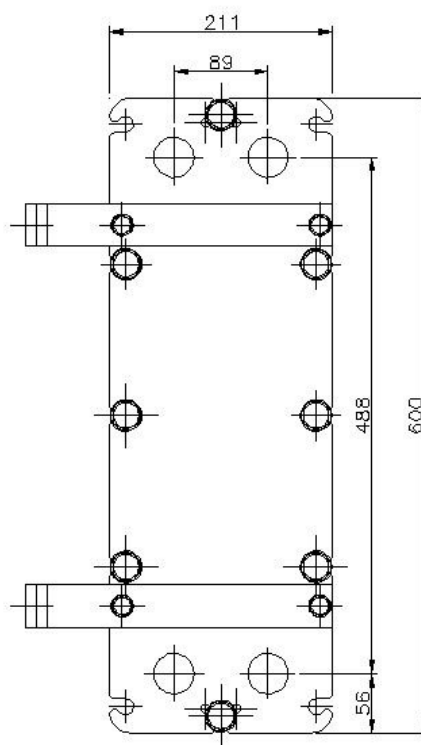
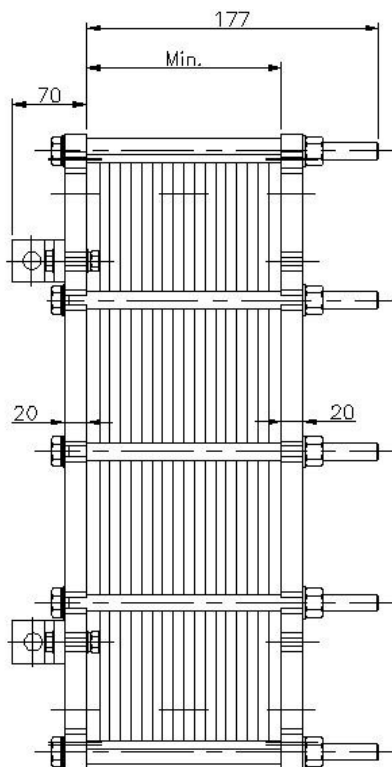
materiał płyt: stal nierdzewna AISI 316 (wykonanie standardowe)
AISI 304
tytan ASTM B265 grade 1
alloy C276,
alloy 254 SMO,
alloy 904L
W 1.4571
i inne

grubość płyty: 0,4 mm (wykonanie standardowe)
0,5 mm
0,6 mm
0,7 mm

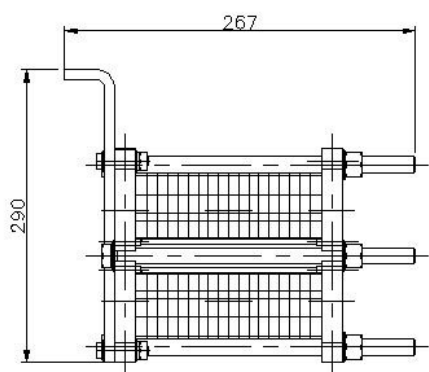
materiał uszczeltek: EPDM (wykonanie standardowe, max temp. pracy 150 °C)
NBR
FPM (viton)
grafit

mocowanie uszczeltek: Para-Clip (bez klejenia)

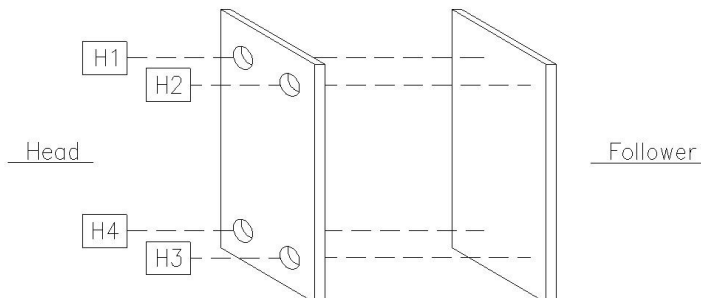
powierzchnia wymiany ciepła: 0,067 m² (jedna strona płyty)



RYSUNEK 1:
WYMIARY
SKRĘCANEGO
WYMIENNIKA
CIEPŁA APV
TYP TR 1
(rama MV-26)



RYSUNEK 2 :
SCHEMAT POŁĄCZENIOWY WYMIENNIKA TR 1 (jednaprzepływowy)



ARTPOL

ul. Górnicza 18, 80-415 Gdańsk

tel.: 58 341-84-07, fax.: 58 344-32-05, www.artpol.biz.pl, e-mail: artpol@artpol.biz.pl

NIP 957-07-19-773