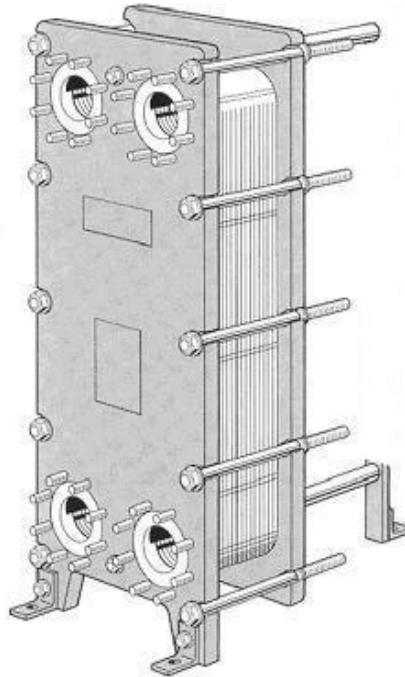




PŁYTOWY SKRĘCANY WYMIENNIK CIEPŁA APV

SR 2 rama MG-16



DANE TECHNICZNE:

rama: typ MG -16

maksymalne ciśnienie robocze: 16 bar

ciśnienie próbne: 24,9 bar

króćce przyłączeniowe: kołnierzowe DN50

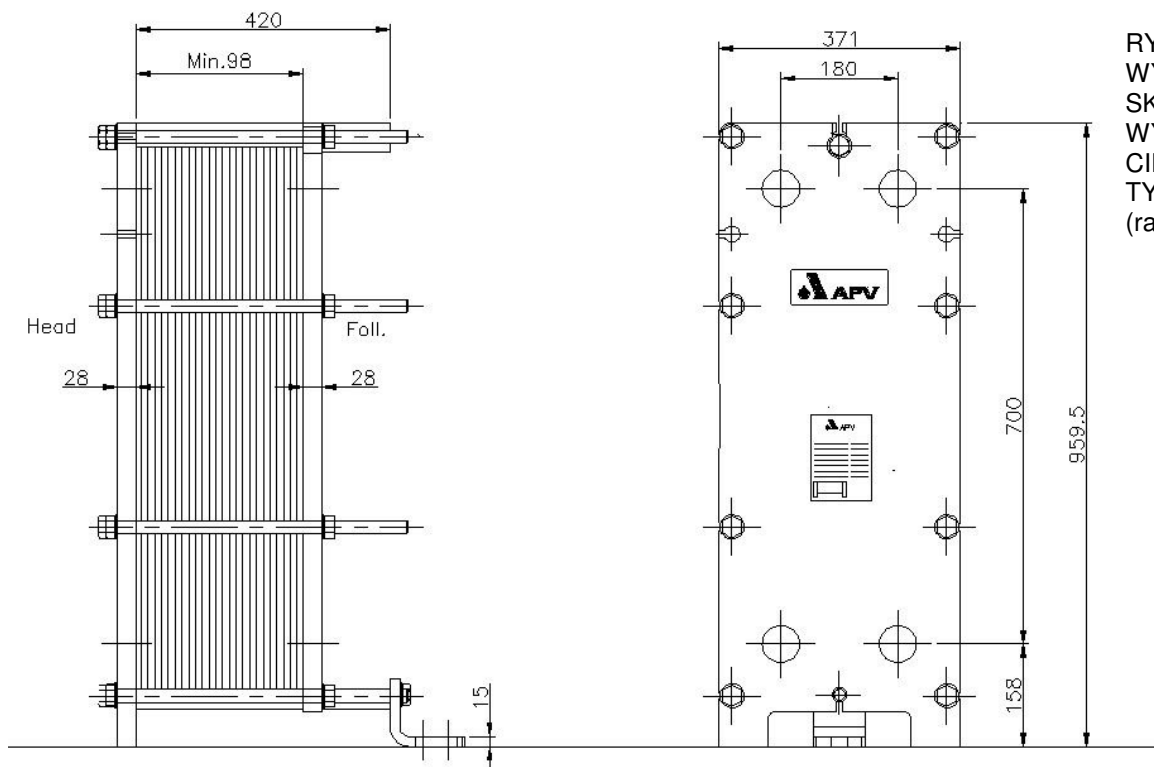
materiał płyt: stal nierdzewna AISI 316 (wykonanie standartowe)
AISI 304
tytan ASTM B265 grade 1
alloy C276,
alloy 254 SMO,
alloy 904L
W 1.4571
i inne

grubość płyty: 0,4 mm
0,5 mm (wykonanie standardowe)
0,6 mm
0,7 mm

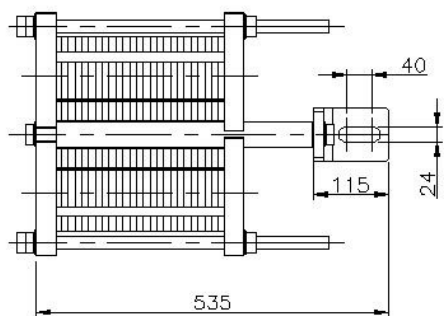
materiał uszczeltek: EPDM (wykonanie standardowe, max temp. pracy 150 °C)
NBR
FPM (viton)
grafit

mocowanie uszczeltek: Para-Clip (bez klejenia)

powierzchnia wymiany ciepła: 0,16 m² (jedna strona płyty)



RYSUNEK 1:
WYMIARY
SKRĘCANEGO
WYMIENNIKA
CIEPŁA APV
TYP SR 2
(rama MG-16)



RYSUNEK 2 :
SCHEMAT POŁĄCZENIOWY WYMIENNIKA SR 2 (jednoprzepływowy)

