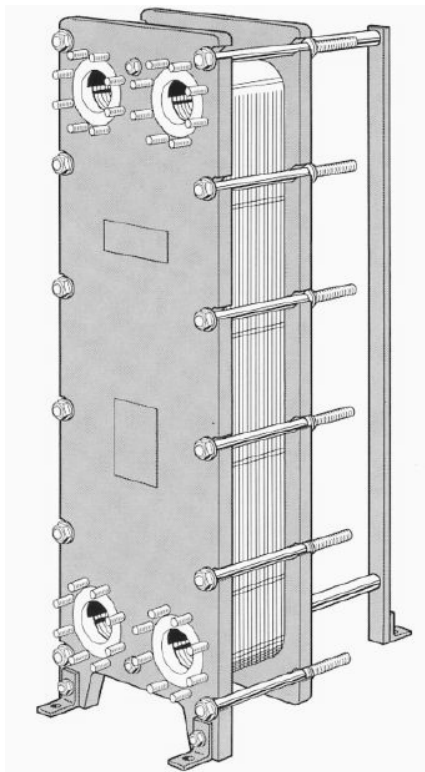




PŁYTOWY SKRĘCANY WYMIENNIK CIEPŁA APV

N 35 (DH-16)



DANE TECHNICZNE:

rama: typ DH -16 (district heating)

maksymalne ciśnienie robocze: 16 bar

ciśnienie próbne: 23,8 bar

króćce przyłączeniowe: DN 80 kołnierzowe

materiał płyt: stal nierdzewna AISI 316 (wykonanie standardowe)
tytan ASTM B265 grade 1
alloy C276,
alloy 254 SMO,
alloy 904L
W 1.4571
i inne

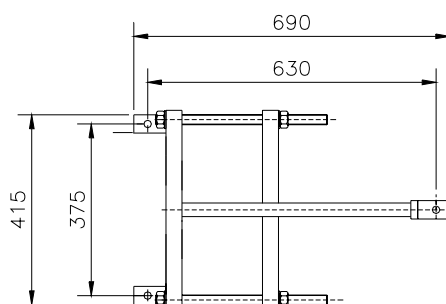
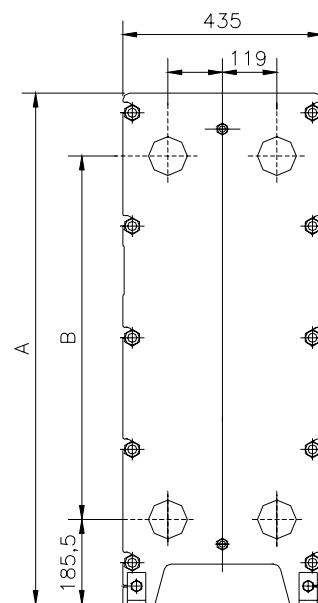
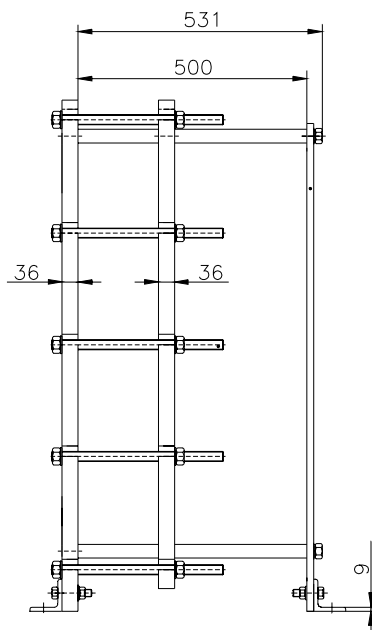
grubość płyty: 0,5 mm
0,6 mm (wykonanie standardowe)
0,7 mm

materiał uszczeltek: EPDM (wykonanie standardowe, max temp. pracy 150 °C)
NBR
FPM (viton)
grafit

mocowanie uszczeltek: klejone
Para-Clip (bez klejenia, wykonanie standardowe)

powierzchnia wymiany ciepła: 0,35 m² (jedna strona płyty)

Rysunek 1:
Wymiary skręcanego
wymienika ciepła APV
typ N 35 (rama DH – 16)



typ	A	B
N25 DH16	1117	797
N35 DH16	1393	1070



ARTPOL

ul. Górnicza 18, 80-415 Gdańsk

tel.: 58 341-84-07, fax.: 58 344-32-05, www.artpol.biz.pl, e-mail: artpol@artpol.biz.pl

NIP 957-07-19-773