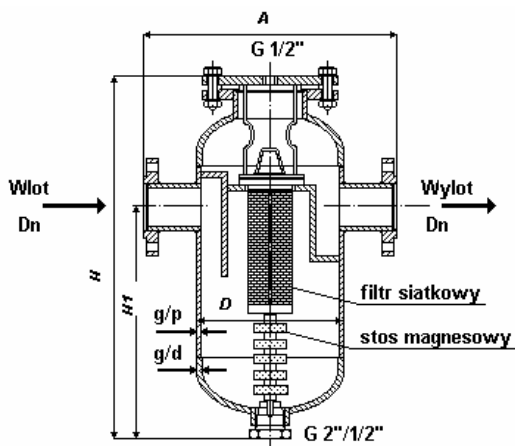
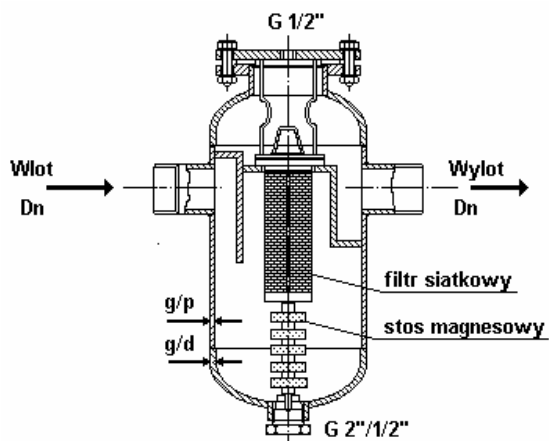


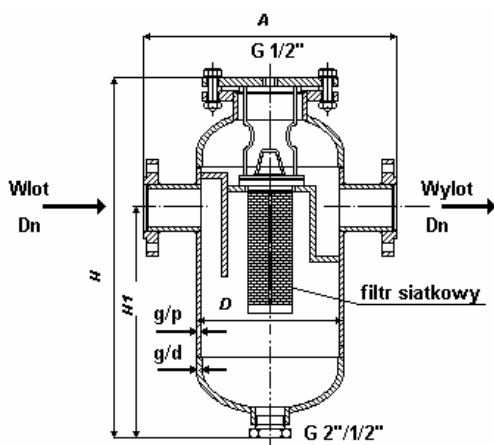
Filtroodmulniki FO Bis, FOM Bis



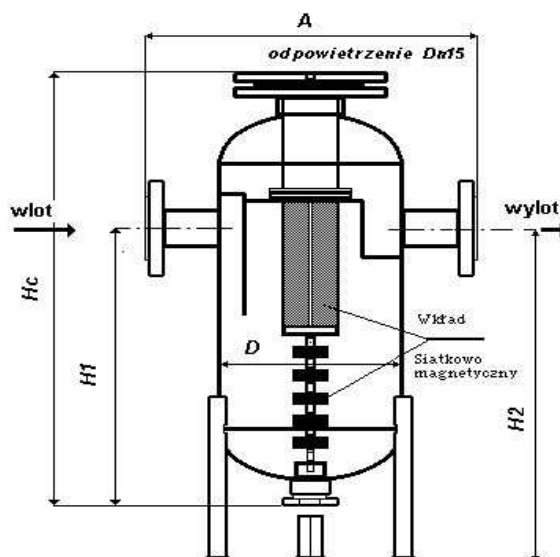
Typ FOM Bis magnetyczny kołnierowy



Typ FOM Bis magnetyczny gwintowany



Typ FO Bis kołnierowy



Typ FOM Bis 150 - 250

Typ	Wymiary				g/p	g/d	A	Pojem.	Waga	Klasyfikacja 97/23/WE	Moduł 97/23/WE	Dla parametrów
	DN	D	H	H ₁								
FOM Bis 25	25	159	480	338	3;4,1	4	298	6,77	14	I	A	Artykuł 3. Ustawa 3. TS 110°C PS 16 bar
FOM Bis 32	32	159	480	338	3;4,1	4	298	6,77	15			
FOM Bis 40	40	159	510	363	3;4,1	4	298	7,23	19			
FOM Bis 50	50	159	517	356	3;4,1	4	298	7,23	21			
FOM Bis 65	65	219	605	356	5	5	397	16,20	31	II	A1	
FOM Bis 80	80	324	820	556	5	6	462	49,40	58			
FOM Bis 100	100	324	825	625	5	6	462	49,80	65			
FOM Bis 125	125	324	920	617	5	6	462	57,20	73			
FOM Bis 125	125	508	635	635	6	6	660	150	118	III	B+C1	
FOM Bis 150	150	508	1040	670	6	6	660	150	129			
FOM Bis 150	150	508	1290	920	6	6	660	200	148	IV	B+F	
FOM Bis 200	200	508	1040	640	6	6	660	150	151	III	B+C1	
FOM Bis 200	200	508	1290	890	6	6	660	200	170			
FOM Bis 200	200	508	1460	1060	6	6	660	250	182	IV	B+F	
FOM Bis 250	250	616	1155	1160	8	8	768	280	250			